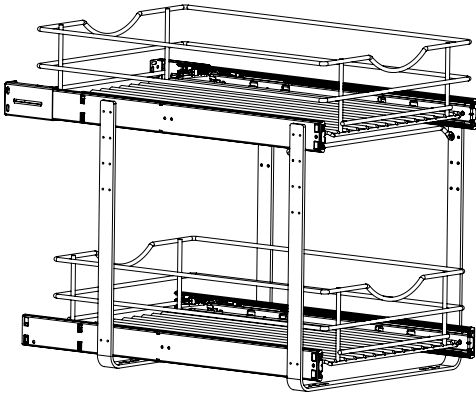


Inspect all parts and read all instructions prior to beginning assembly and installation.

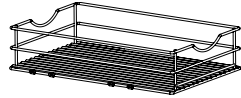


### Tools Required

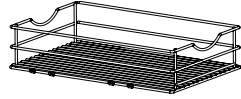
- Phillips Head Screwdriver
- Tape Measure

### Parts Included

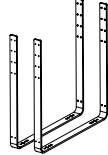
Upper Basket (1)



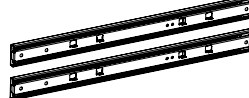
Lower Basket (1)



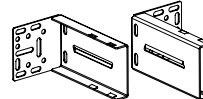
Upright Brackets (2)



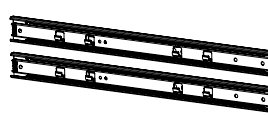
Left Hand Slides (2)



Rear Slide Brackets (2)



Right Hand Slides (2)



#6-32 x 5/16" Screws (18)



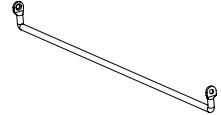
#8 x 3/4" Wood Screws (4)



#6 x 1/2" Wood Screws (7)



Cross-Brace (1)



### Product Assemblies

- SP-DBMUBSC-11-FN    SP-DBMUBSC-17-FN  
SP-DBMUBSC-14-FN    SP-DBMUBSC-20-FN

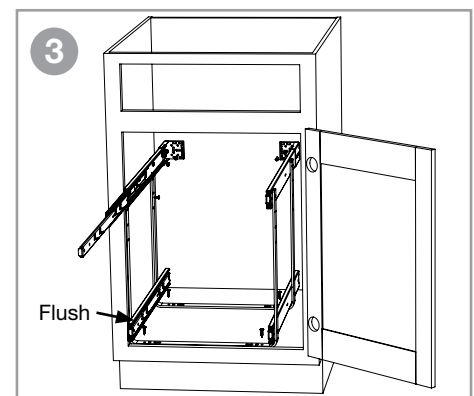
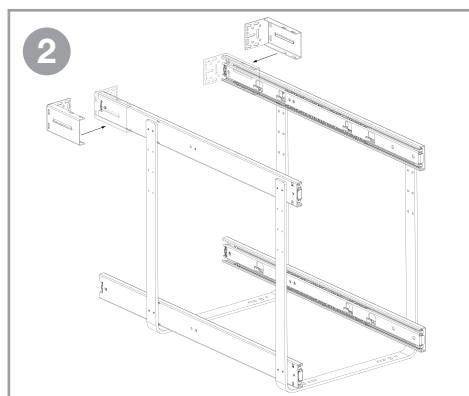
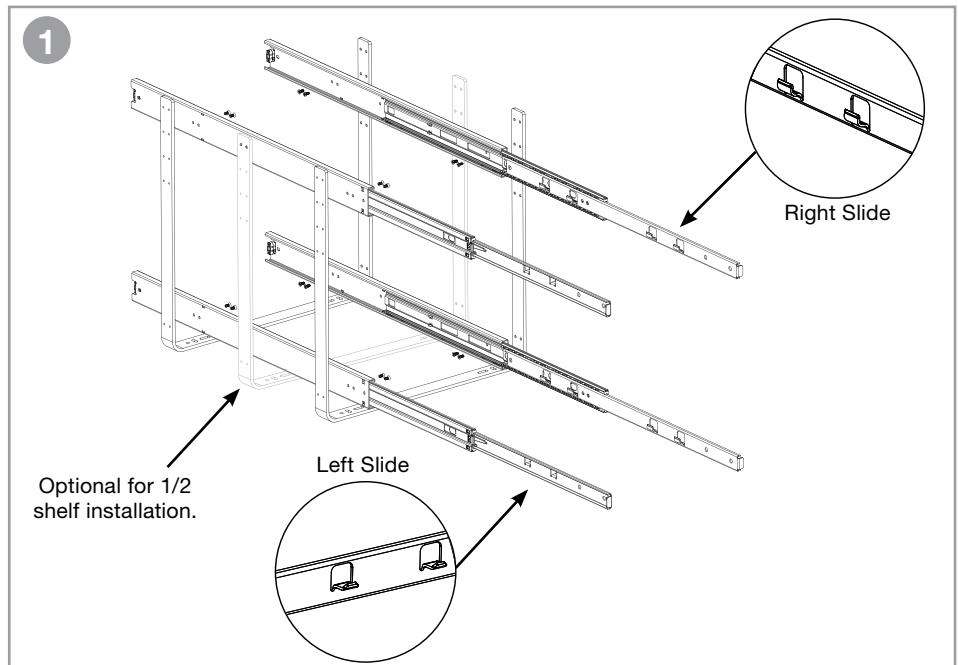
- 1 Fully extend slides. Mount 1 – left hand slide and 1 – right hand slide to the bottom slide mounting holes in the upright brackets using 8 – #6-32 X 5/16" screws. Repeat this process for upper slides (1).

*NOTE:* There are 4 upper basket mounting locations. Install upper slides at desired height.

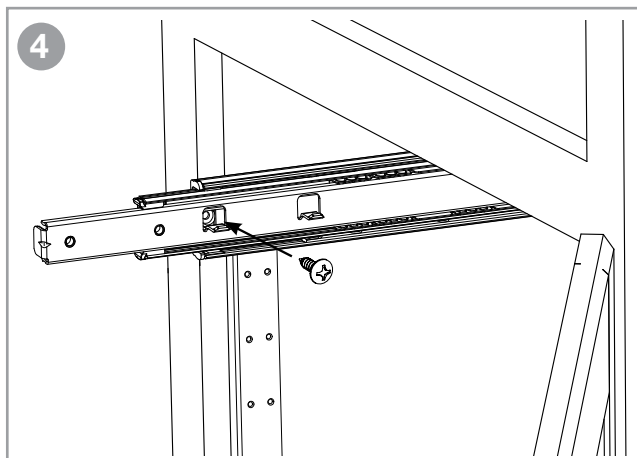
- 2 Attach rear slide brackets to upper slides by pushing bracket firmly onto slides (2).

*NOTE:* No rear slide brackets are needed for lower slides.

- 3 Place slide and upright bracket assembly into cabinet so that the front edges of the slides are flush with the front of the cabinet opening on the opposite side of cabinet door hinges. Extend the upper drawer slide.

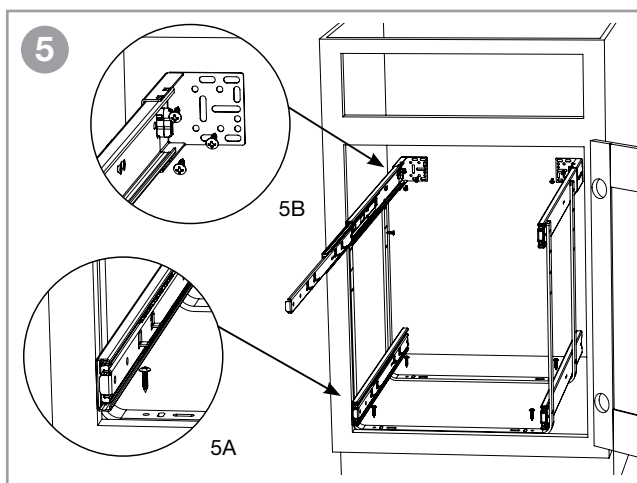


**4** Push the slide back so that the mounting hole is accessible. Install 1 – #6 x 1/2" wood screw (4).



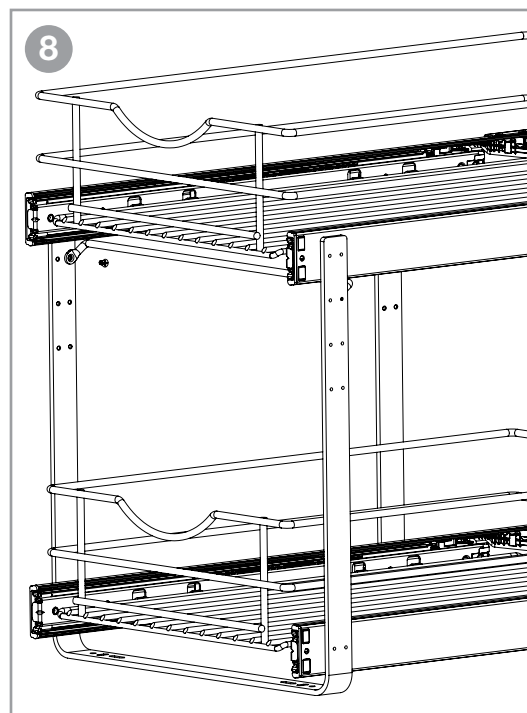
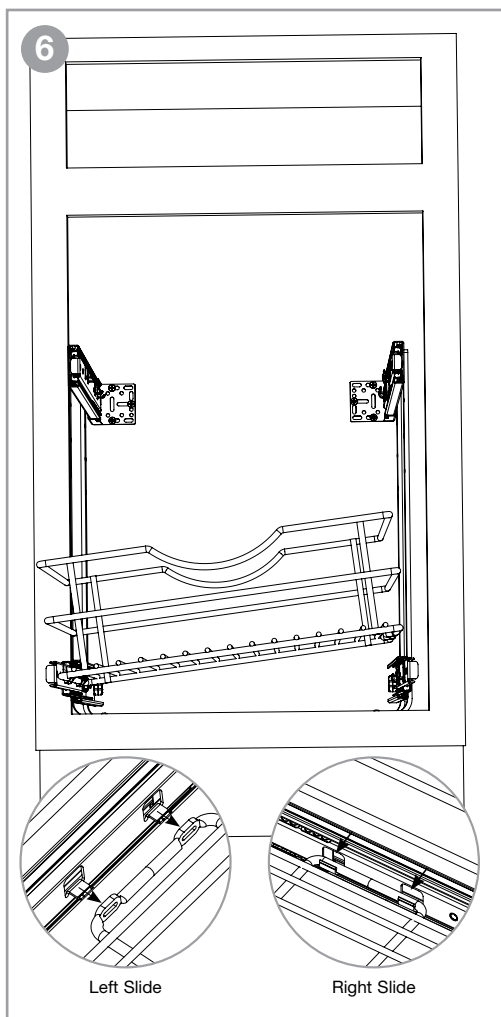
**5** Ensure that upright brackets are parallel to the front of the cabinet then attach to the base of the cabinet with 4 – #8 x 3/4" wood screws (5A).

*NOTE:* Screws can be placed in slotted holes for future adjustment or in round holes to ensure the unit does not move.



**6** Push rear slide brackets back until they are against the back of the cabinet. Attach to the back of the cabinet with 3 – #6 x 1/2" wood screws per bracket (5B).

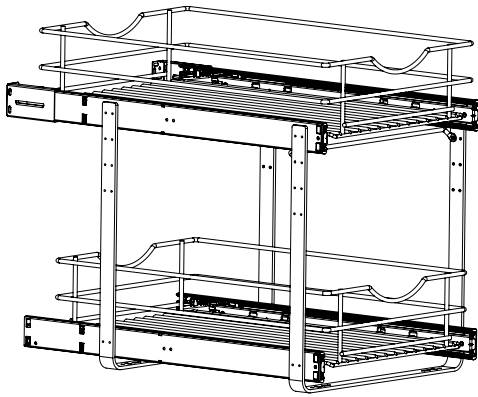
**7** Fully extend slides. Install lower basket to left hand slides by placing tabs through the wire basket. Next push basket into hooks on right hand slides while supporting the slide member. Repeat process for upper basket (6).



**simplyput**  
thoughtfully organized™

Grand Rapids, MI  
800.253.1561  
simplyputorganizers.com

*Inspeccione todas las piezas y lea todas las instrucciones antes de comenzar con el armado y la instalación.*

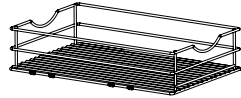


### Herramientas necesarias

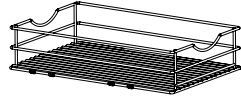
- Destornillador de estrella
- Cinta métrica

### Lista de partes

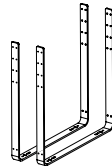
Cesta superior (1)



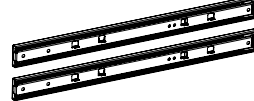
Cesta inferior (2)



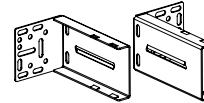
Soportes verticales (2)



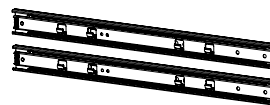
Guías deslizantes izquierdas (2)



Soportes traseros deslizantes (2)



Guías deslizantes derechas (2)



Tornillos #6-32 x 7.9 mm (5/16") (18)



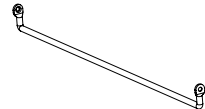
Tornillos para madera #8 x 19 mm (3/4") (4)



Tornillos para madera #6 x 12.7 mm (1/2") (7)



Abrazadera cruzada (1)



### Assemblages Ensamblaje de productos

SP-DBMUBSC-11-FN SP-DBMUBSC-17-FN

SP-DBMUBSC-14-FN SP-DBMUBSC-20-FN

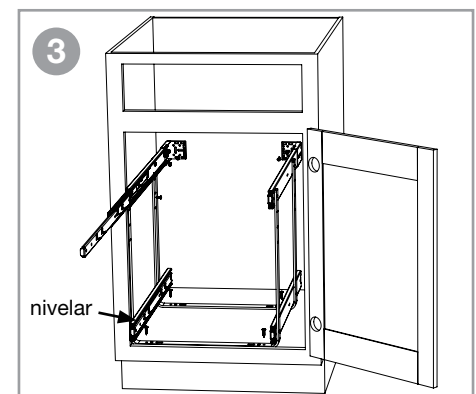
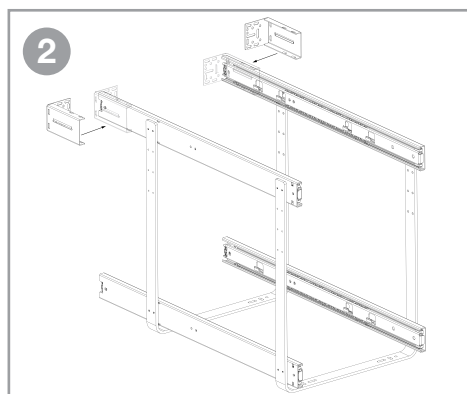
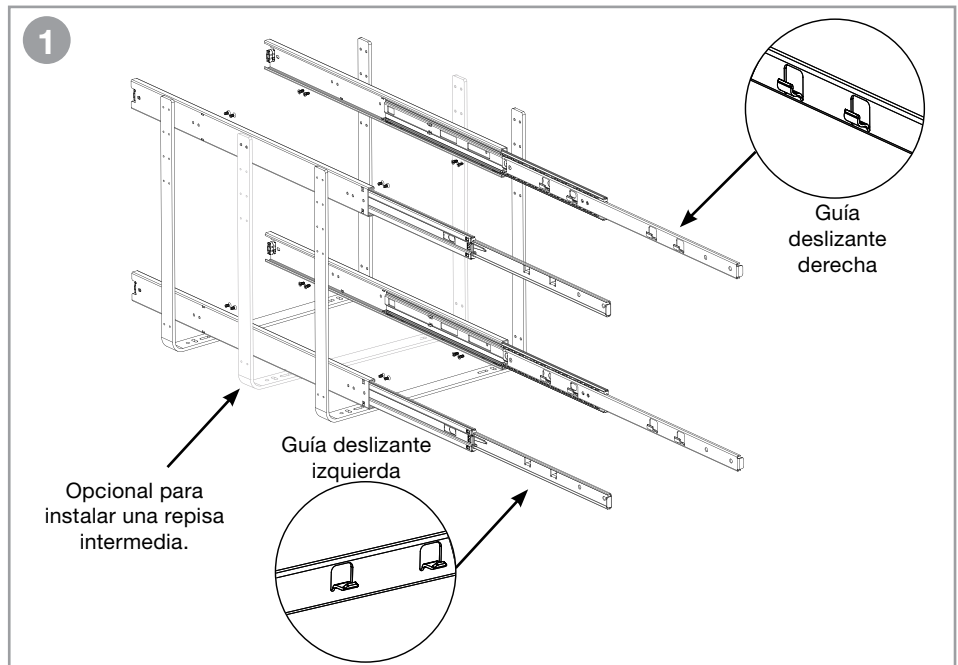
- 1 Extienda del todo las guías deslizantes. Fije 1 guía izquierda y 1 derecha a los orificios inferiores de montaje que hay en los soportes verticales usando 8 tornillos #6-32 X 7.9 mm (5/16"). Repita este proceso para las guías deslizantes superiores (1).

**NOTA:** Existen 4 posibles ubicaciones de montaje. Instale las guías deslizantes superiores a la altura deseada.

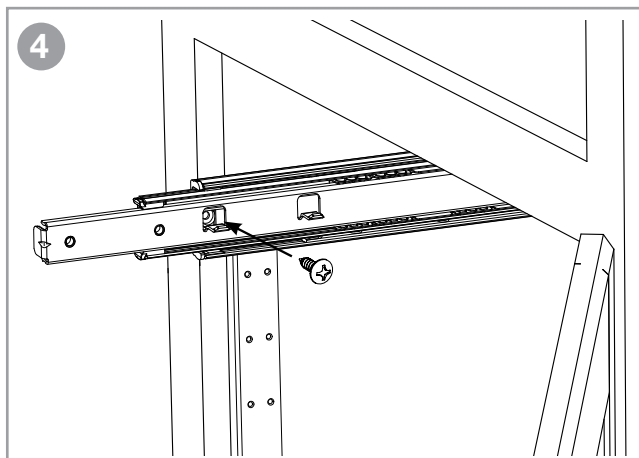
- 2 Fije los soportes traseros deslizantes a las guías deslizantes superiores presionándolos con fuerza sobre las guías (2).

**NOTA:** No se necesitan soportes traseros para las guías deslizantes inferiores.

- 3 Coloque el conjunto de soporte trasero y guía deslizante en el armario, de manera que el borde frontal de las guías queda alineado con la apertura frontal del armario por el lado contrario a las bisagras de la puerta del mismo. Extienda la guía deslizante del cajón superior.



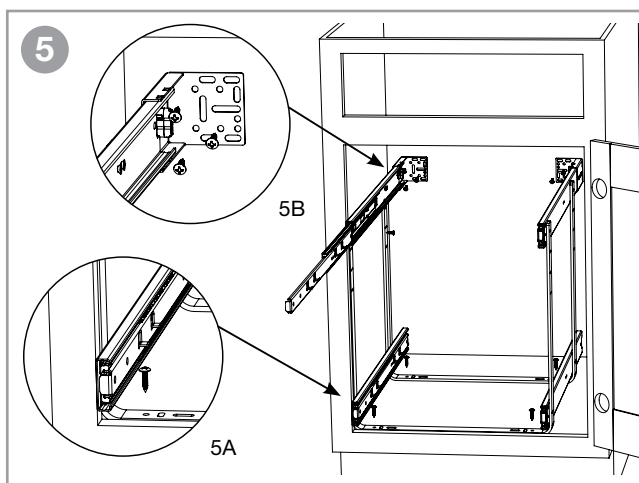
**4** Empuje la guía deslizante hacia atrás, de manera que pueda acceder al orificio de montaje. Coloque 1 tornillo para madera #6 x 12.7 mm (1/2") (4).



**5** Asegúrese de que los soportes verticales están paralelos a la parte frontal del armario cuando los una a la base del armario con 4 tornillos para madera #8 x 19 mm (3/4") (5A).

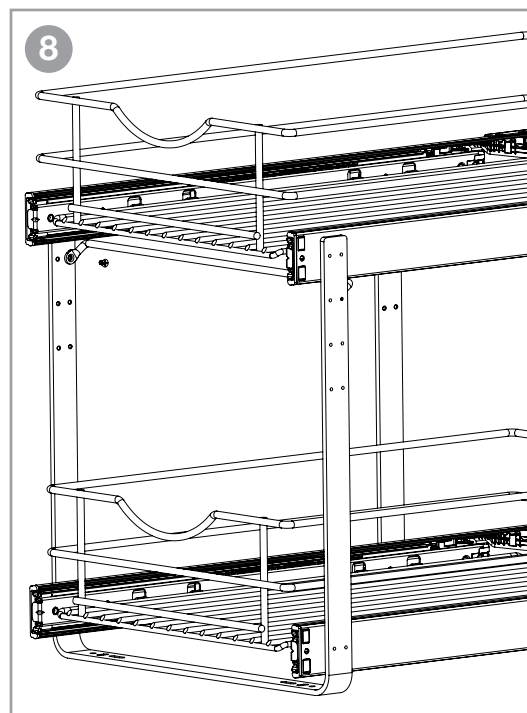
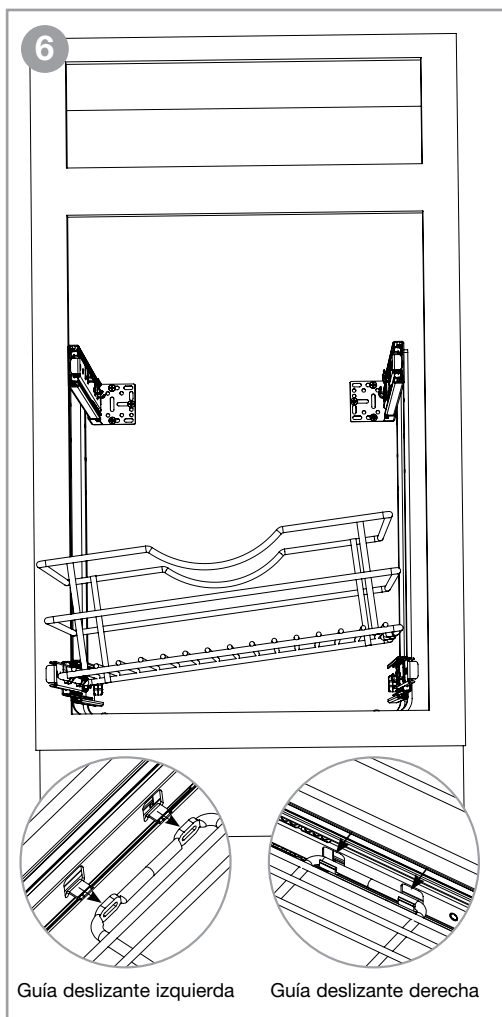
*NOTA:* Los tornillos pueden colocarse en los orificios ranurados para futuros ajustes, o en los orificios redondos para asegurarse de que la unidad no se mueve.

**6** Empuje los soportes traseros hacia detrás, hasta que den contra la parte trasera del armario. Atorníllelos a la parte trasera del armario con 3 tornillos para madera #6 x 12.7 mm (1/2") por cada soporte (5B).



**7** Extienda del todo las guías deslizantes. Coloque la cesta inferior sobre la guías deslizantes izquierdas colocando las lengüetas en la cesta de metal. Luego apriete la cesta sobre los ganchos de las guías derechas mientras sujeta la parte deslizante. Repita el proceso para la cesta superior (6).

**8** Utilizando un tornillo 1-#6-32x5/16", instale la abrazadera cruzada a la izquierda del soporte vertical delantero directamente debajo de las correderas de la cesta superior. Repita el proceso para el lado derecho del soporte vertical delantero.



**simplyput**  
thoughtfully organized™

Grand Rapids, MI  
800.253.1561  
simplyputorganizers.com