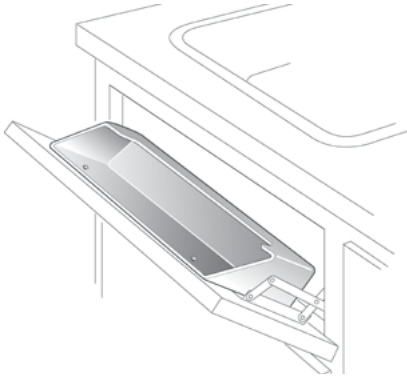


Inspect all parts and read all instructions prior to beginning assembly and installation.

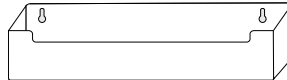


Tools Required

- Phillips Head Screwdriver
- Drill with 1/16" (1.5mm) bit for drilling pilot holes
- Tape Measure or Ruler
- Pencil

Parts Included

Sink Front Tray(s)



Hinges (2)
SP-SH-1



Mounting Screws (10)
S-8-50TSM4



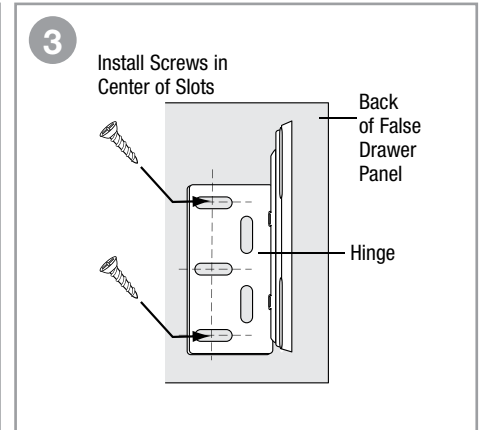
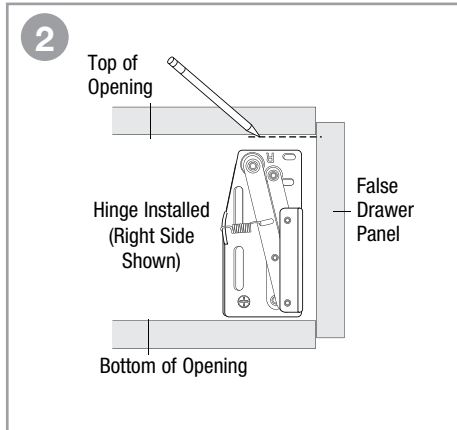
Product Assemblies

- SP-PSF-11-SH1-W
- SP-PSF-14-SH1-W

1 Remove false drawer panel from cabinet. Locate the hinges inside the cabinet opening, 1/8" (3mm) back from the cabinet front and even with the bottom of the opening. Be sure to note right and left hand hinge. Mark center of screw holes on cabinet and remove hinge. Drill pilot hole 1/4" deep. Attach hinges "finger-tight" with provided screws.

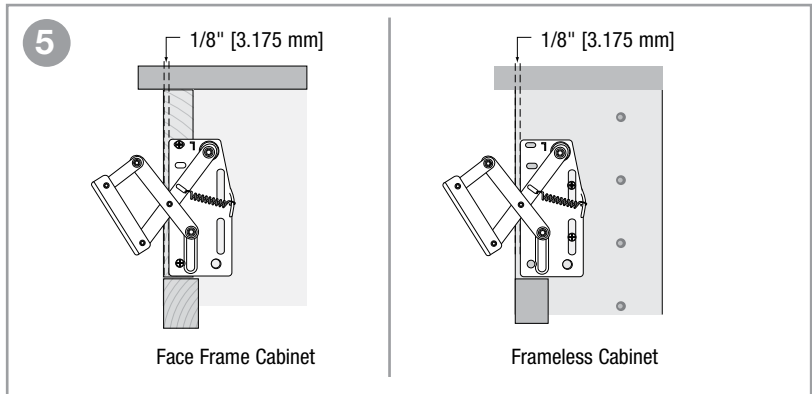
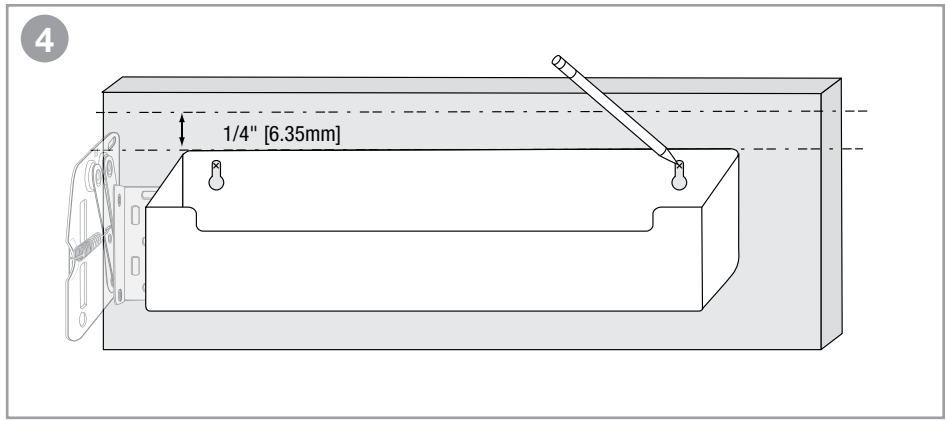
2 Hold false drawer panel in place over cabinet opening. With pencil inside the cabinet, mark pilot holes for hinge attachment on the back of the false drawer panel and mark the top of the cabinet opening on the back of the false drawer panel. This mark is necessary for locating the placement of the tray.

3 Remove the panel and hinges. Drill pilot holes 1/4" deep, taking caution not to drill through front of false drawer panel. Attach the hinges to the back of the false drawer panel in the center of the slots using the mounting screws provided. Make sure screws are shorter than the thickness of the false drawer panel.



4 Lay false drawer panel face down, and position tray 1/4" below the pencil mark indicating the top of cabinet opening. Center tray on the panel, and make a mark in the top of the keyhole on each end of the tray. Make sure screws are shorter than panel thickness. Remove tray and drill two pilot holes 1/4" deep through keyhole marks. Attach screws, leaving screw head 1/8" above the panel.

5 Open hinges and re-attach to both sides of the cabinet. Close the false drawer panel to check for any necessary horizontal or vertical adjustments. If hinge operation binds, loosen screws holding false drawer panel to hinge and re-tighten. Hinges should move freely when properly installed. Open panel and slip tray keyholes over the 1/8" tall screw heads. Gently tighten screws to hold tray in place, but do not over tighten. Installation and assembly is now complete.

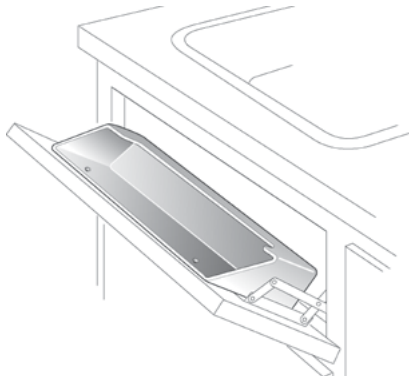


simplyput
thoughtfully organized™

Grand Rapids, MI
800.253.1561
simplyputorganizers.com

©2019 Knap & Vogt. All rights reserved.
Knap & Vogt® reserves the right to change specifications without notice.
310579/REV B 1119

Inspeccione todas las piezas y lea todas las instrucciones antes de comenzar con el armado y la instalación.



Herramientas necesarias

- Destornillador cruz
- Taladro con broca de 1,5 mm (1/16") de diámetro para realizar orificios guía
- Cinta métrica o regla
- Lápiz

Lista de partes

Bandeja(s) frontal(es) del fregadero



Bisagras (2)
SP-SH-1



Tornillos de montaje (10)
S-8-50TSM4



Assemblages Ensamblaje de productos

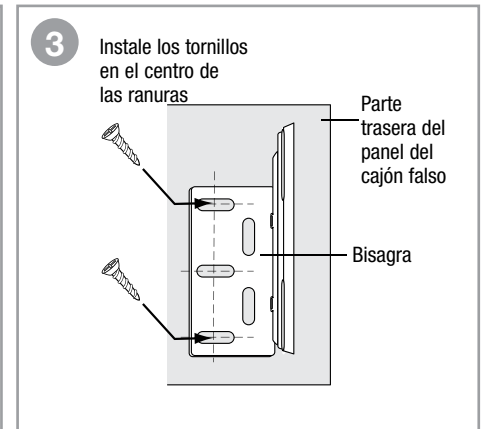
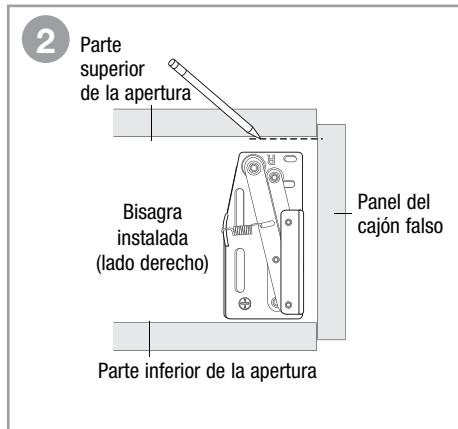
SP-PSF-11-SH1-W

SP-PSF-14-SH1-W

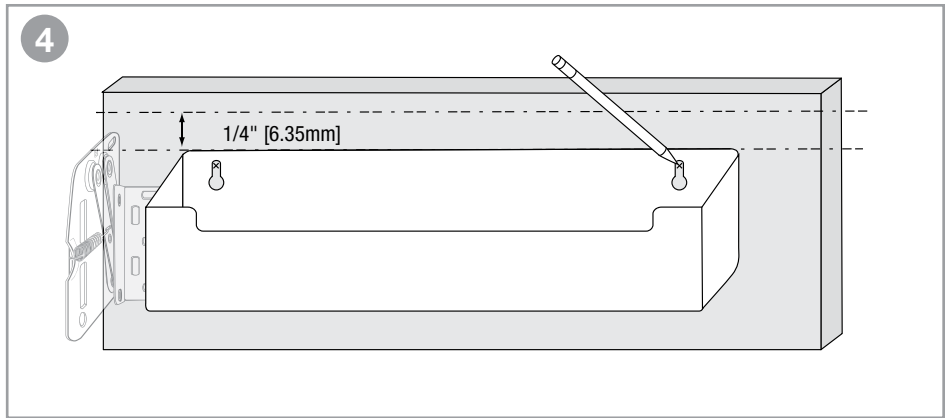
1 Quite el panel del cajón falso del gabinete. Ubique las bisagras dentro de la apertura del gabinete, a 3,1 mm (1/8") hacia atrás del frente del gabinete y parejas con respecto a la parte inferior de la apertura. Asegúrese de diferenciar las bisagras derecha e izquierda. Marque el centro de los orificios para los tornillos en el gabinete y quite la bisagra. Realice un orificio guía de 6,3 mm (1/4") de profundidad. Sujete las bisagras con los tornillos proporcionados, ajustando con la mano.

2 Sostenga el panel del cajón falso en su lugar, sobre la apertura del gabinete. Con el lápiz dentro del gabinete, marque los orificios guía para colocar las bisagras en la parte trasera del panel del cajón falso y marque la parte superior de la apertura del gabinete en la parte trasera del panel del cajón falso. Esta marca es necesaria para indicar la ubicación de la bandeja.

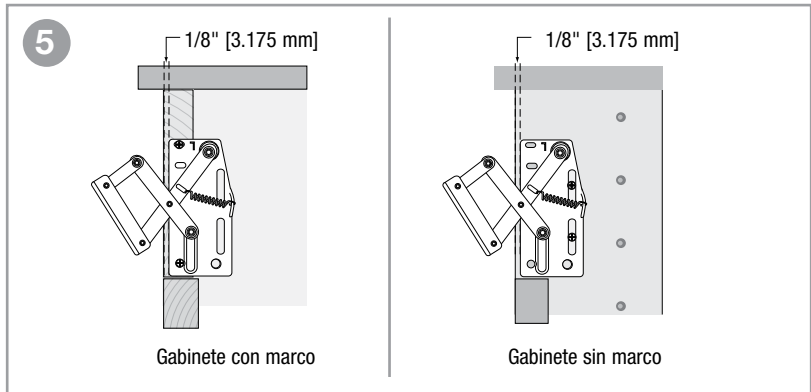
3 Quite el panel y las bisagras. Realice orificios guía de 6,3 mm (1/4") de profundidad, con cuidado de no atravesar el frente del panel del cajón falso. Coloque las bisagras en la parte trasera del panel del cajón falso, en el centro de las ranuras, utilizando los tornillos de montaje proporcionados. Asegúrese de que los tornillos sean más cortos que el grosor del panel del cajón falso.



4 Coloque el panel del cajón falso boca abajo y ubique la bandeja 6,3 mm (1/4") debajo de la marca de lápiz que señala la parte superior de la apertura del gabinete. Centre la bandeja en el panel y realice una marca en la parte superior del orificio en cada extremo de la bandeja. Asegúrese de que los tornillos sean más cortos que el grosor del panel. Quite la bandeja y realice dos orificios guía de 6,3 mm (1/4") de profundidad en las marcas para los orificios. Coloque los tornillos de modo que las cabezas de los tornillos sobresalgan 3,1 mm (1/8") del panel.



5 Abra las bisagras y vuévalas a colocar a ambos lados del gabinete. Cierre el panel del cajón falso para realizar los ajustes horizontales o verticales que considere necesarios. Si el funcionamiento de la bisagra es muy rígido, afloje los tornillos que conectan el panel del cajón falso a la bisagra y vuévalos a ajustar. Las bisagras deben moverse libremente si están correctamente instaladas. Abra el panel y deslice los orificios de la bandeja sobre las cabezas de los tornillos de 3,1 mm (1/8") de alto. Ajuste los tornillos con cuidado, pero no en exceso, para colocar la bandeja en su lugar. Ha finalizado la instalación y el montaje.



simplyput
thoughtfully organized™

Grand Rapids, MI
800.253.1561
simplyputorganizers.com

©2019 Knape & Vogt. Reservados todos los derechos. El Knape y Vogt® reservan el derecho de cambiar especificaciones sin el aviso. Hecho en los Estados Unidos.
310579/REV B 1119