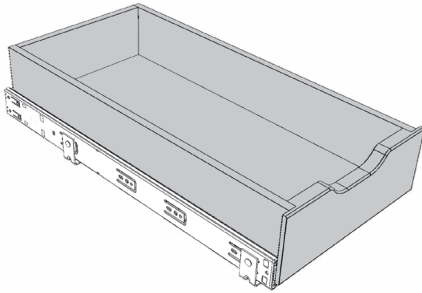


Inspect all parts and read all instructions prior to beginning assembly and installation.



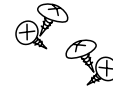
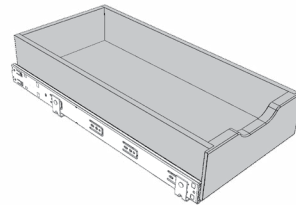
### Tools Required

- Phillips Head Screwdriver
- Drill with 1/16" (1.5mm) bit for drilling pilot holes
- Pencil

### Parts Included

Sliding Door Assembly (1)

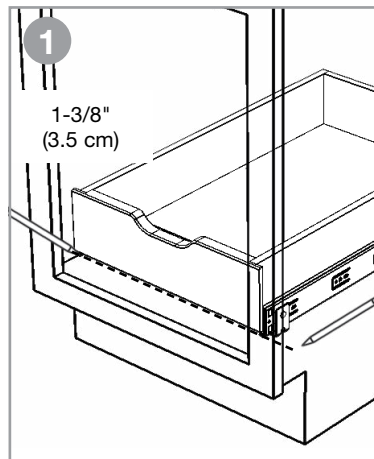
Mounting Screws (4)



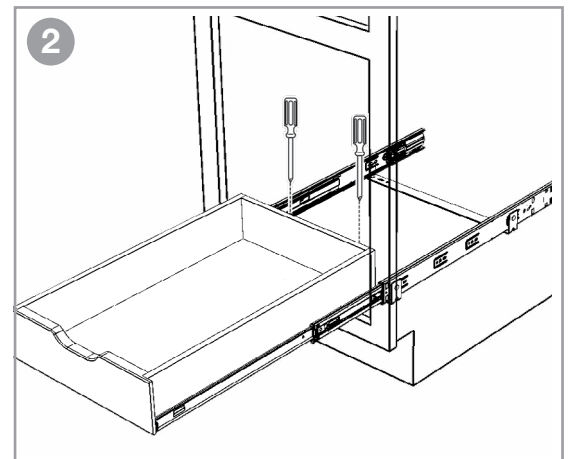
### Product Assemblies

- SP-WMUB-11-WD
- SP-WMUB-14-WD
- SP-WMUB-17-WD

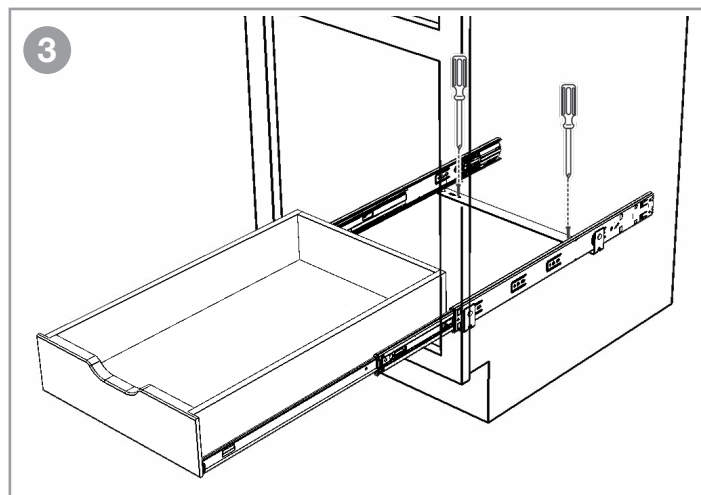
**1** With a pencil, make a mark 1-3/8" back from the front outside edge of the cabinet. Place the sliding drawer assembly with the front edge of the front mounting strap directly behind this line. With a pencil, mark the cabinet floor through the front two mounting hole locations. Remove the drawer from the cabinet. With 1/16" drill bit, drill pilot holes through the two mounting hole locations you marked.

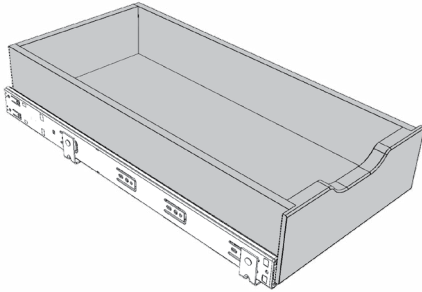


**2** Pull the wood cabinet drawer completely forward. Place the entire assembly back inside of the cabinet so that the front mounting holes line directly over the pilot holes you drilled in the cabinet floor. Fasten the front mounting strap to the cabinet floor using two mounting screws.



**3** Now that the front mounting strap is mounted to the cabinet floor drill pilot holes in through the rear mounting hole locations with the 1/16" drill bit. Fasten the rear mounting strap to the cabinet floor using two mounting screws. Push the wood cabinet drawer all the way back into the cabinet. Installation is now complete.





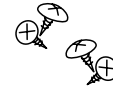
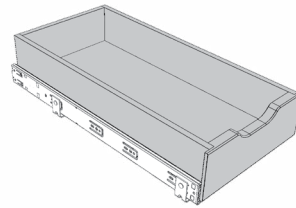
### Herramientas necesarias

- Destornillador Phillips
- Taladro con broca de 1/16 pulgadas (1.5 mm) para taladrar agujeros pilotos
- Lápiz

### Lista de partes

Montaje del cesto deslizables

Tornillos de montaje



### Assembles Ensamblaje de productos

SP-WMUB-11-WD

SP-WMUB-14-WD

SP-WMUB-17-WD

**1** Con un lápiz, ponga una marca de 3,5 cm (1-3/8") hacia atrás del borde exterior frontal del gabinete. Coloque el ensamblaje de la gaveta deslizadora con el borde frontal de la correa de montaje frontal directamente detrás de esta línea. Con un lápiz, ponga una marca en el piso del gabinete a través de la posición de los dos orificios de montaje. Retire la gaveta del gabinete. Con una broca de 1,5 mm (1/16"), taladre orificios piloto a través de la posición de los dos orificios de montaje ya marcados.

**2** Jale la gaveta para gabinetes de madera completamente hacia adelante. Regrese el ensamblaje íntegro al interior del gabinete para que los orificios de montaje frontales se alineen directamente por encima de los orificios piloto que taladró en el piso del gabinete. Conecte la correa de montaje frontal al piso del gabinete usando dos tornillos de montaje.

**3** Ahora que la correa de montaje frontal está montada al piso del gabinete, taladre orificios piloto a través de las posiciones de los orificios de montaje posteriores con una broca de 1,5 mm (1/16"). Conecte la correa de montaje posterior al piso del gabinete usando dos tornillos de montaje. Empuje la gaveta para gabinetes de madera completamente al interior del gabinete. Ahora ha completado la instalación.

